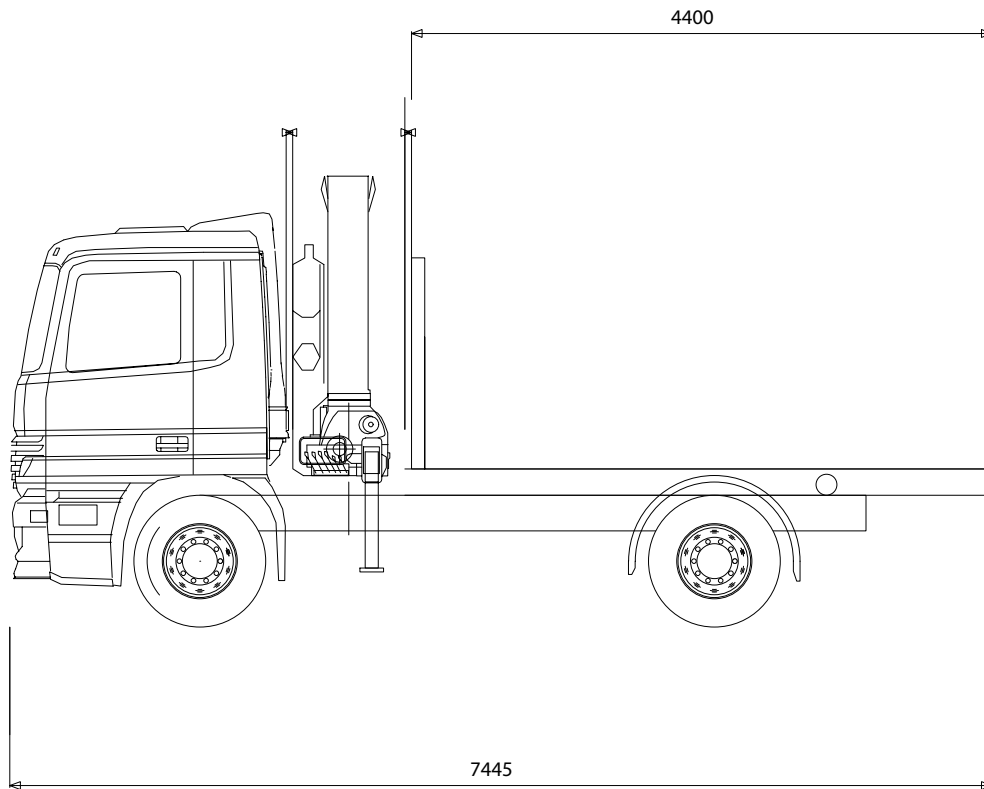


LKW 2 Achser Kipper mit Kran XS 135



Unbeladen	= 10882 kg
Beladen	= 18000 kg
Nutzlast	= 7118 kg

